

ТАГА

отопительно-варочная печь



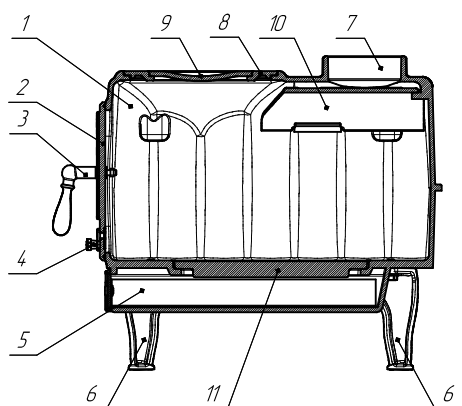
Есть вопросы?
Телефон горячей линии «ПроМеталл»:
+7 800 707 30 96
Мы всегда на связи!

PRO
METALL

PRO
METALL

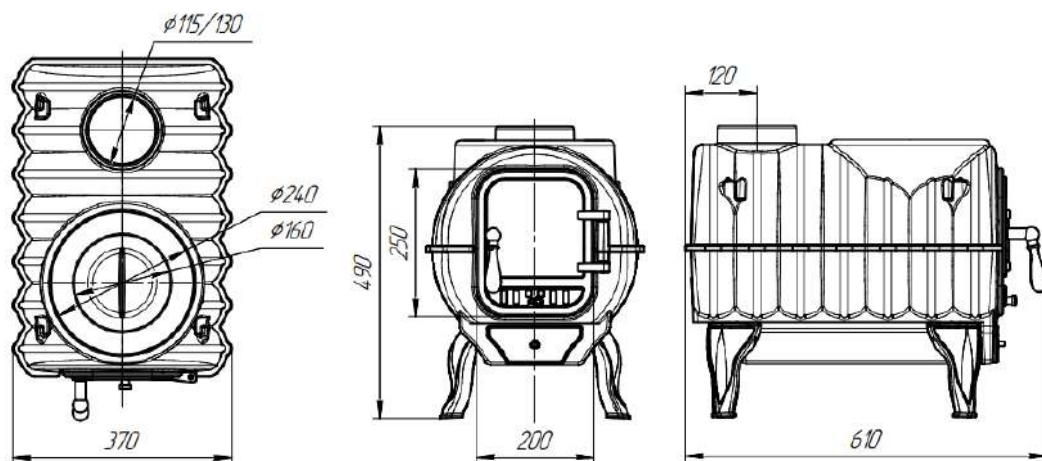
Отопительно-варочная печь «Тайга» PRO — целиком изготавливается из высококачественного жаропрочного чугуна ЧХ-1. Эта универсальная модель сочетает в себе максимум достоинств: быстрый нагрев помещения, высокая теплоотдача, герметичная конструкция, длительное горение в режиме тления. Печь укомплектована варочной панелью с конфоркой, а также устройством для установки казана. Дополнительно к печи предлагаем приобрести литые чугунные полки для разогрева с вешалками-сушилками.

Базовая комплектация печи «Тайга» PRO



1. Корпус
2. Дверь
3. Ручка
4. Ручка регулировки подачи воздуха
5. Сок в зольника
6. Ножка
7. Патрубок дымохода
8. Кольцо варочной поверхности
9. Крышка варочной поверхности
10. Отбойник пламени
11. Колосник

Общий вид печи-камина «Бахтинка»



Внимание! Перед использованием отопительно-варочной печи «Тайга PRO» необходимо ознакомиться с руководством по эксплуатации отопительно-варочных печей «ПроМеталл»

Основные технические характеристики печи «Тайга» PRO

Размер в упаковке (ВхДхШ), мм	650x675x445
Высота, мм	490
Длина, мм	610
Ширина, мм	370
Объем топки, л	36
Мощность печи, кВт	9
Масса печи с упаковкой, кг	81
Масса печи без упаковки, кг	65
Рекомендуемое топливо	Дрова
Рекомендуемая длина дров, мм	до 500
Материал	Чугун ЧХ-1
Размер топки (ВхДхШ), мм	250x490x300
Толщина стенок топки, мм	7-9 мм
Толщина колосникового дна	12 мм
Диаметр дымохода, мм	130 внешний/115 внутренний
Тип подключения дымохода	верхнее
Наличие колосника	Да
Наличие зольника	Да
Дополнительные опции*	Полки для подогрева и вешалки-сушилки

*Приобретаются отдельно